

## 说明

科氏力质量流量计测量瞬时质量流量，体积流量，温度及密度。因此可以取代多种测量仪器。

由于构造无死角，所以该流量计可以清洗得很彻底，而且消毒起来也很容易。

Tricor质量流量计不含活动部件所以也适用于污染性的介质。

根据不同的需求，Tricor质量流量计还可提供现场电子显示和远程电子显示的紧凑型质量流量计，都带有墙安装和盘装外壳。

紧凑型的质量流量计还有一个额外的远程显示单元（TRD8001）可接上电缆在1公里内使用。

## 原理

TCM质量流量计内部的2个平行的流量测定管在其谐振频率上以相反的方向振动任何有质量的流体流经测定管时会在入口段将振动延迟，并在出口段将振动加剧。由此在管子两端都造成一小段延时。流量计测量该延时，并据此计算流经测定管流体的质量。

通过测量管子的谐振频率，可以计算出介质的质量，给定管子的定容，即可计算出介质的重量。

由于两种效应都取决于温度条件，所以通过一个精密的传感器测量温度，并修正流量和密度测量的温度效应。

因为TCM科氏力质量流量计直接测量介质的质量流量、密度和温度，所以已知质量流量和密度，也可以得出体积流量。

## 应用

- 油品计量、石油天然气、化工原料
- PU 组分和涂料的流量的测量
- 腐蚀性和有毒性介质的流量测量
- 测量质量流量、密度、温度和体积流量

## 特性

- 最高压力350 bar
- 响应时间短
- DAkkS标定，根据DIN-17025:2005
- 由于结构无死角，因此清洗和消毒效果极好
- 介质温度可高达 +150°C
- 每台流量计都有8点标定，并附报告
- 符合ATEX和EMC测试的Ex防爆



产品一览

紧凑型+TCE8000 (隔爆外壳)



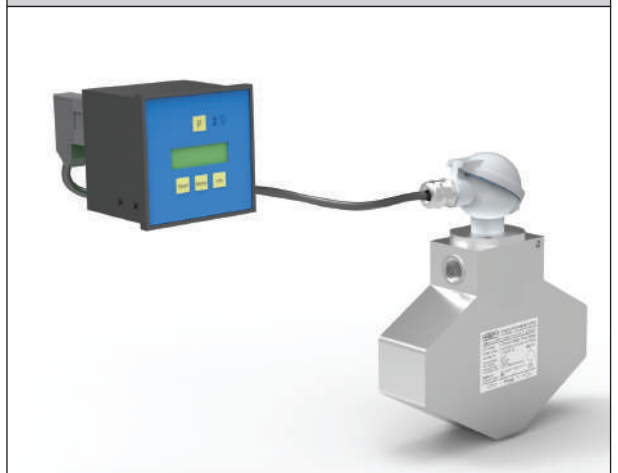
紧凑型+ KCE 8000 ATEX / IECEx



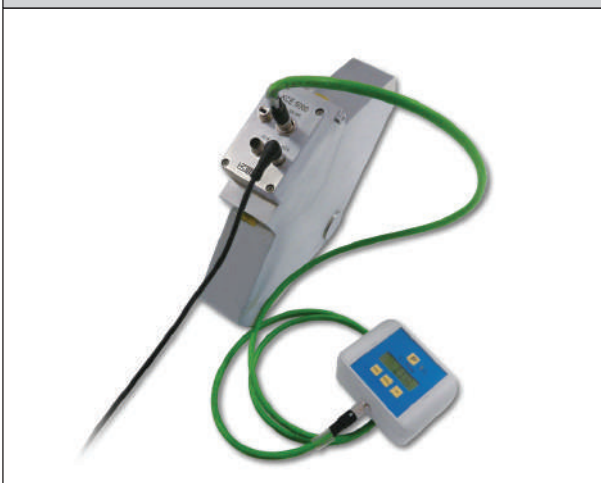
墙装式的Exd 防爆外壳  
(分离型, 也有法兰端)



远程盘装仪表  
(分离型, 也有法兰端)



TCE 6000 变送单元和 TRD 8001



紧凑型附加远程显示 TRD 8001



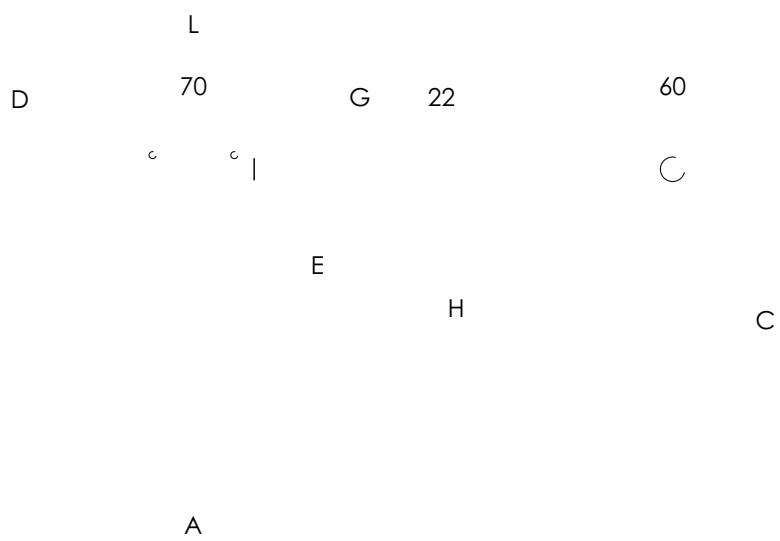
# Tricor 质量流量计

## 技术参数 - TCM 流量计

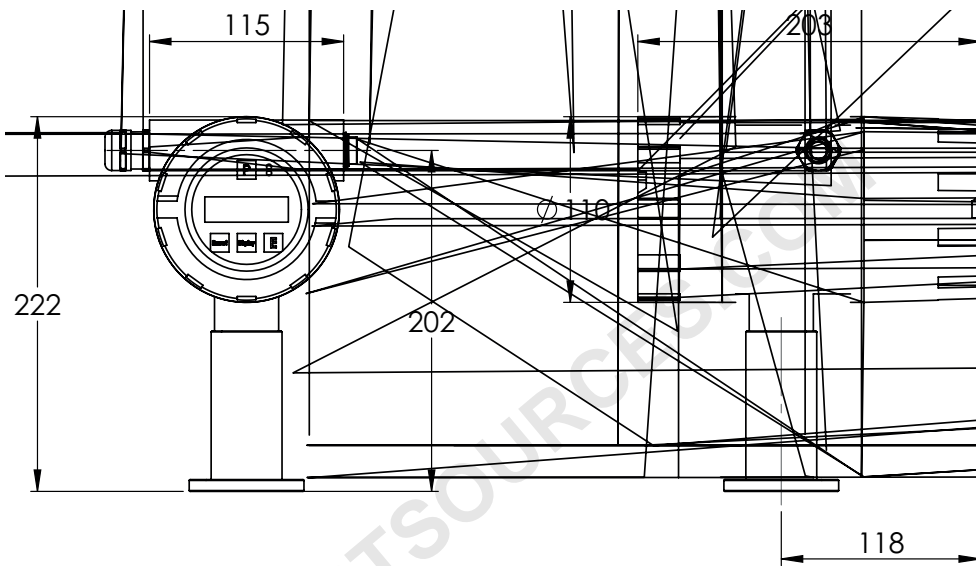
	TCM0325	TCM0650	TCM1550	TCM3100	TCM5500	TCM7900	TCM28K	TCM65K
kg/h	3~300	6~600	15~1500	30~3,000	55~5,500	79~7,900	280~28,800	650~65,000
lb/min	0.11~11	0.22~22	0.55~55	1.1~110	2.0~200	2.9~290	10~1,030	24~2,390
	0.1							
	0.01							
%f.s.	0.001							
	0.1							
	0~2,500 kg/m <sup>3</sup>							
	±0.001 kg/ltr							
	±1 ±0.5%							
	1/2" tri-clamp							
	EN1092, ANSI B16.5, DIN2512							
	200 bar				350 bar	100 bar		
	350 bar							
	500~2,500 kg/m <sup>3</sup>							
Ex	-40 ~ +100 / -60 ~ +150							
Ex	-40 ~ +70 -40 ~ +70 T4 -40 ~ +100 T3							
Ex	T<=+135 (T3) ; T<=+150 (T2)							
	-40 ~+70							
	-40 ~+100							
	IP65 IP67							
	2	2	2	2	2	2	2	2
	4mm	4mm	8mm	8mm	7mm	9mm	16mm	28mm
	DIN 1.4404							
	DIN 1.4301							

WWW.OCTSOURCES.COM

尺寸图 (mm) TCM 0325 至 TCM 3100



尺寸图 (mm) 一体化变送器“C”



## Tricor订货代码

TCM	代码	测量范围(kg/h)以及振动管尺寸 (4位代码)
	0325	3~300 (Φ4mm*1)
	0650	6~600 (Φ4mm*2)
	1550	15~1,500 (Φ8mm*1)
	3100	30~3,000 (Φ8mm*2)
	5500	55~5,500 (Φ7mm*2)
	7900	79~7,900 (Φ9mm*2)
	028K	280~28,800 (Φ16mm*2)
	065K	650~65,000 (Φ28mm*2)

代码	过程连接 (2位代码)
Ax	ANSI法兰
Dx	DIN法兰
Jx	JIS法兰
Fx	内螺纹
Mx	外螺纹
Rx	