

OSWX 系列

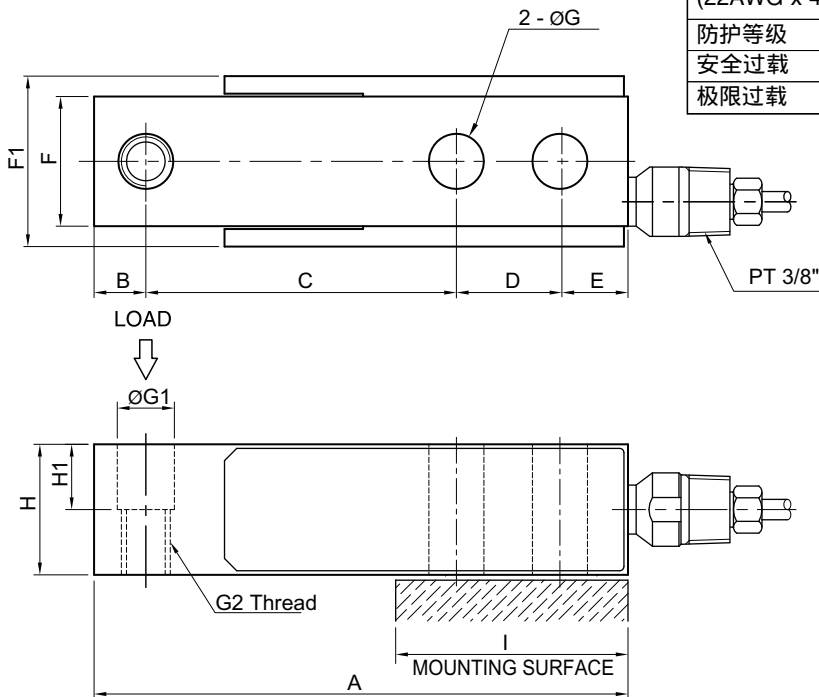
防爆型
剪切梁式称重传感器 (500kg ~ 5t)

- KGSA认证(Ex d IIB T4)
- 17-4PH 不锈钢结构
- 高精度



参数

型号	OSWXM	OSWXL
额定量程	500kg, 1, 2t	3, 5t
额定输出	2.0 ± 0.005 mV/V	
非线性	≤0.03% R.O.	
滞后	≤0.03% R.O.	
重复性误差	≤0.02% R.O.	
蠕变误差	≤0.03% in 20min.	
零点平衡	≤1% R.O.	
补偿温度范围	-10 ~ 70°C	
工作温度范围	-20 ~ 80°C	
温度对额定输出的影响	≤0.02% LOAD/10°C	
温度对零点平衡的影响	≤0.02% R.O./10°C	
输入阻抗	400 Ohms ± 20 Ohms	
输出阻抗	350 Ohms ± 5 Ohms	
绝缘电阻 (最小)	2000 MOhms at 50V DC	
激励电压	10V(推荐)15V(最大)	
电气连接 (22AWG x 4Core Shielded)	ø5mmx3m	ø5mmx6m
防护等级	IP 67	
安全过载	150% R.C	
极限过载	300% R.C	

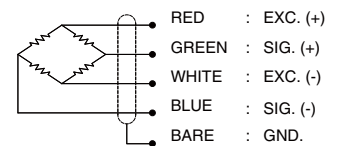


订购必知

OSWXM - 2T
 型号 量程

OSWXM	500kg, 1, 2ton
OSWXL	3, 5ton

连接必知



FLAMEPROOF
Ex d IIB T4 / KGS

尺寸-mm

量程	A	B	C	D	E	F	F1	G	G1	G2	H	H1	I	重量(kg)
500kg ~ 2t (4.903~19.61kN)	131	12.7	76.2	25.4	16.7	32	42	13.5	13.5	M12x1.75P	32	16	56	1.2
3, 5t (29.42, 49.03kN)	171.5	19	95.3	38.1	19.1	38.1	50	20.5	20.5	M20x2.5P	38	19	76.2	2.2