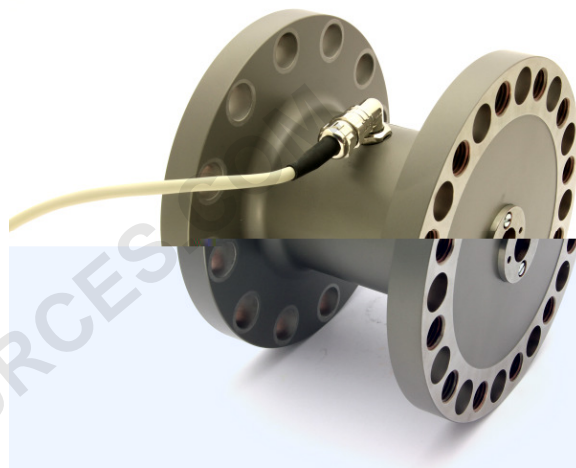


参数表

扭矩传感器

MF 系列

(100 N · m - 100000 N · m)



优点/应用

- 用于静态和动态的力矩
- 非旋转结构
- 负载达到额定负载的100 %时, 依然保持高耐疲劳性
- 强大的抗侧向力和弯矩
- 组装容易, 且有多种组装可能性

选项/配件

- 固定电缆连接可以选择直的或弯的
- 第二测量电桥

额定扭矩	M_{no}	N·m	100 200	500	1000	2000	4000	5000
准确度级别/精度			0,05					
扭矩测量范围		%	1 - 100					
直线度误差	d_{in}	%	0,05					
插值误差	f_c	%	0,5					
滞后	h	%	0,05					
进回程误差	v	%	0,2					
再现性		%	0,005					
蠕变		%	0,025					
温度对特征值的影响 (每10K)	TK_C	%/10 K	0,04					
温度对零点的影响 (每10K)	TK	%/10 K	0,025					
弯矩影响		%/N·m	$2 \cdot 10^{-4}$	$4 \cdot 10^{-5}$	$2 \cdot 10^{-5}$	$1 \cdot 10^{-5}$	$5 \cdot 10^{-6}$	$4 \cdot 10^{-6}$
侧向力影响		%/kN	$5 \cdot 10^{-2}$	$2 \cdot 10^{-2}$	$1 \cdot 10^{-2}$	$7 \cdot 10^{-3}$	$5 \cdot 10^{-3}$	$4 \cdot 10^{-3}$
额定特征值	C_{no}	mV/V	1,6					
特征值公差	d_c	%	0,2					
	d_{ζ}	%	0,5					
输入电阻	R_e	Ω	560 - 650					
输出电阻	R_a	Ω	400 - 500					
绝缘电阻	R_{is}	Ω	$>10^9$					
激励电压的操作范围	$B_{\zeta G}$	V	5 - 12					
保护等级 (IP编号, 依据DIN EN 60529)			IP 64					

计量参数

电气参数

100 - 5000 N · m

机械参数

极限值

额定扭矩	M_{no}	N·m	100 200	500	1000	2000	4000	5000
额定扭转角度	J_{no}	rad	0,0047	0,0046	0,0052	0,0028	0,0022	
扭转刚度	c_T	N·m/rad	2,0E+05	1,1E+05	2,0E+05	7,2E+05	1,8E+06	
质量		kg	3			5	10	
相对运动质量	e_{ss}	kg	1			1,7	3	
允许振动应力		%				100		
极限扭矩		%				150		
破断扭矩		%				>300		
额定温度范围	$B_{T_i no}$	°C				10 - 60		
工作温度范围	$B_{T_i G}$	°C				-40 - 120		

WWW.OCTSOURCES.COM

计量参数

额定扭矩	M_{no}	N·m	8000	10000	16000 20000	25000 32000	50000	64000	100000
准确度级别/精度						0,05			
扭矩测量范围		%				1 - 100			
直线度误差	d_{in}	%				0,05			
插值误差	f_c	%				0,5			
滞后	h	%				0,05			
进回程误差	v	%				0,2			
再现性		%				0,05			
蠕变		%				0,25			
温度对特征值的影响 (每10K)	TK_C	%/10 K				0,04			
温度对零点的影响 (每10K)	TK	%/10 K				0,025			
弯矩影响		%/N·m	$2,5 \cdot 10^{-6}$	$2 \cdot 10^{-6}$	$1,25 \cdot 10^{-6}$	$6,25 \cdot 10^{-7}$	$4 \cdot 10^{-7}$	$3,125 \cdot 10^{-7}$	
侧向力影响		%/kN	$3 \cdot 10^{-3}$	$2,5 \cdot 10^{-3}$	$2 \cdot 10^{-3}$	$1 \cdot 10^{-3}$	$8 \cdot 10^{-4}$	$7 \cdot 10^{-4}$	
额定特征值	C_{no}	mV/V				1,6			
特征值公差	d_c	%				0,2			
	d_{s_T}	%				0,5			
输入电阻	R_e	Ω				560 - 650			
输出电阻	R_a	Ω				400 - 500			
绝缘电阻	R_{is}	Ω				$>10^9$			
激励电压的操作范围	$B_{t,G}$	V				5 - 12			
保护等级 (IP编号, 依据DIN EN 60529)						IP 64			

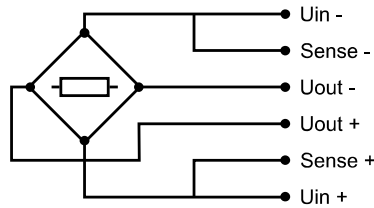
电气参数

8 - 100 kN · m

机械参数	额定扭矩	M_{no}	N·m	8000	10000	16000 20000	25000 32000	50000	64000	100000
	额定扭转角度	j_{no}	rad	0,0025		0,0036		0,0045		1)
	扭转刚度	c_T	N·m/rad	3,1E+06	4,5E+06	8,8E+06	1,4E+07		1)	
	质量		kg	15	25	40	65		1)	
	相对运动质量	ess	kg	4	6	10	16		1)	
	允许振动应力		%	100					1)	
	极限扭矩		%	150					1)	
	破断扭矩		%	>300					1)	
	极限值	额定温度范围	$B_{T,no}$	°C	10	-	60		1)	
		工作温度范围	$B_{T,G}$	°C	-40	-	120		1)	

1) 数据可查

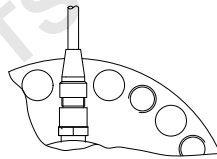
电缆连接



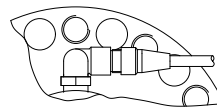
固定电缆连接，敞开式终端

灰色电缆护套
 $\varnothing 6.5 \text{ mm}$
 双绞线, $3 \times 2 \times 0.25 \text{ mm}^2$
 温度范围: $-35 \text{ }^\circ\text{C}$ 至 $+90 \text{ }^\circ\text{C}$

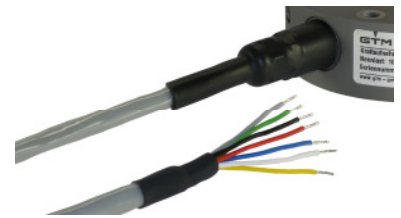
连接		导线颜色
电源电压 (+)	U_{in+}	蓝色
电源电压 (-)	U_{in-}	黑色
测量信号 (+)	U_{out+}	白色
测量信号 (-)	U_{out-}	红色
传感器电缆 (+)	Sense+	绿色
传感器电缆 (-)	Sense-	灰色
屏蔽		黄色



直接线缆连接



转角线缆连接 (90°)



固定电缆连接，
敞开式终端

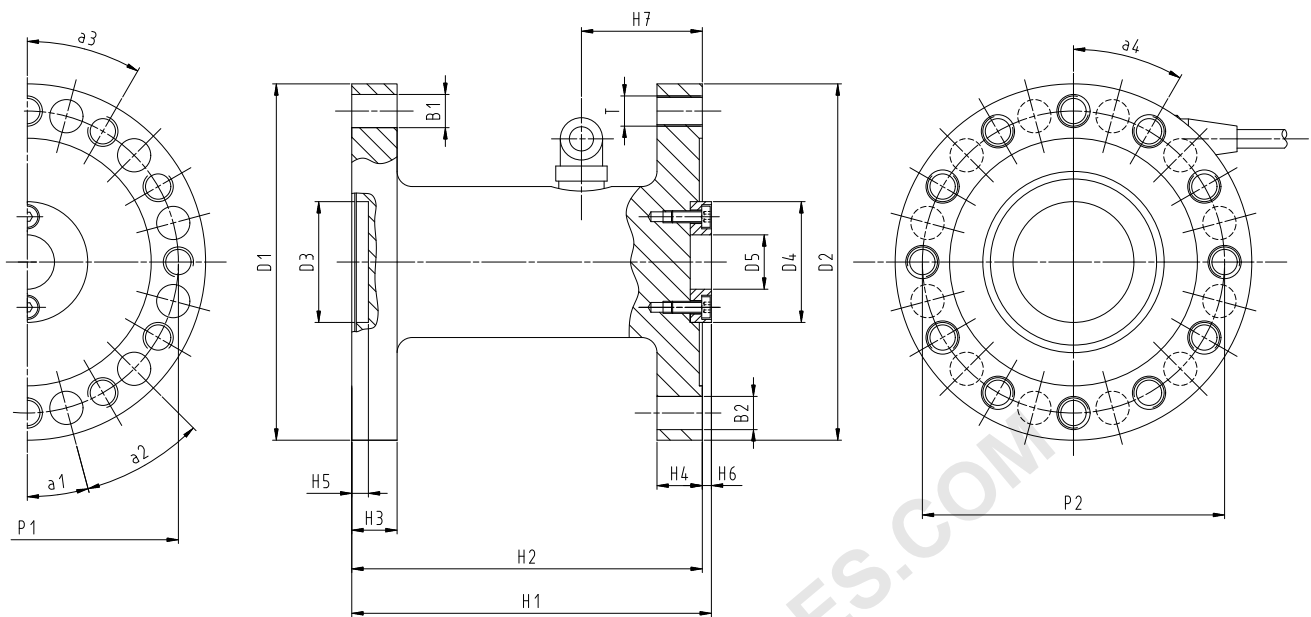
- 线缆直线连接，或者90度连接
- 可定更多线缆类型和线缆长度
- 线缆接口可选类型: D-Sub 9 pol ;D-Sub 15pol ; M-S 7pol ;LEMO Series1 7pol
- 也可根据客户特殊需求定制接口形式

选项：第二测量电桥

- 有两个测量电桥时，
技术参数同样适用于该两个测量电桥
- 可根据需求选择电缆输出的位置

WWW.OCTSOURCES.COM

主要尺寸和连接尺寸



额定扭矩	M_{no}	N·m	100 200	500 1000	2000	4000 5000	8000 10000	16000 20000	25000 32000	50000 64000	100000
孔径	B	mm	11	14	18	22	26	33			
孔径	B	mm	11	14	18	22	26	33			
直径	D	mm	118	146	186	235	286	360	460	520	
直径	D	mm	118	146	186	235	286	360	460	520	
直径	D	mm		40 _{H7}				70 _{H7}			
直径	D_4	mm		40 _{H6}				70 _{H6}			
直径	D	mm	18								
分度圆直径	P	mm	100 \pm 0,1	125 \pm 0,1	160 \pm 0,1	200 \pm 0,1	250 \pm 0,1	315 \pm 0,1	400 \pm 0,1	450 \pm 0,2	
分度圆直径	P	mm	100 \pm 0,1	125 \pm 0,1	160 \pm 0,1	200 \pm 0,1	250 \pm 0,1	315 \pm 0,1	400 \pm 0,1	450 \pm 0,2	
螺纹	T		M10	M12	M16	M20	M24	M30	---		
高度	H	mm	119	129	143	173	203	243	290		
高度	H	mm	116	126	140	170	200	240	293		
高度	H	mm	15	14			18			30	
高度	H_4	mm	15	14			18			30	
高度	H	mm	5, 5		4, 5			7, 5			
高度	H	mm	3								
高度	H	mm	40	61	73	58	74	108	98		
角度	a			15°				11, 25°		0°	
角度	a			30°				22, 5°			
角度	a			30°				22, 5°		---	
角度	a_4			30°				22, 5°		0°	

Änderungen vorbehalten. Alle Angaben beschreiben unsere Produkte in allgemeiner Form. Sie stellen keine vereinbarte Beschaffenheit im Sinne des § 434 Abs. 1 BGB dar.