

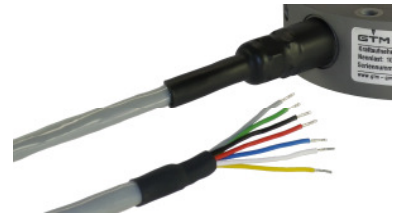
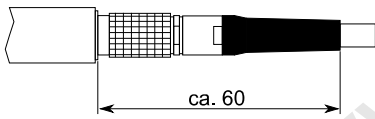
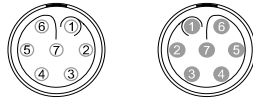
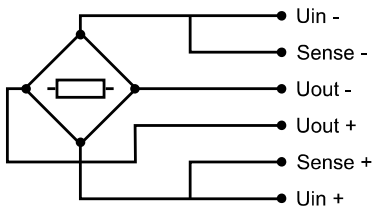


WWW.OCTSOURCE.COM

- -
 -
 -
 -
 -
 -
 -
-
- -



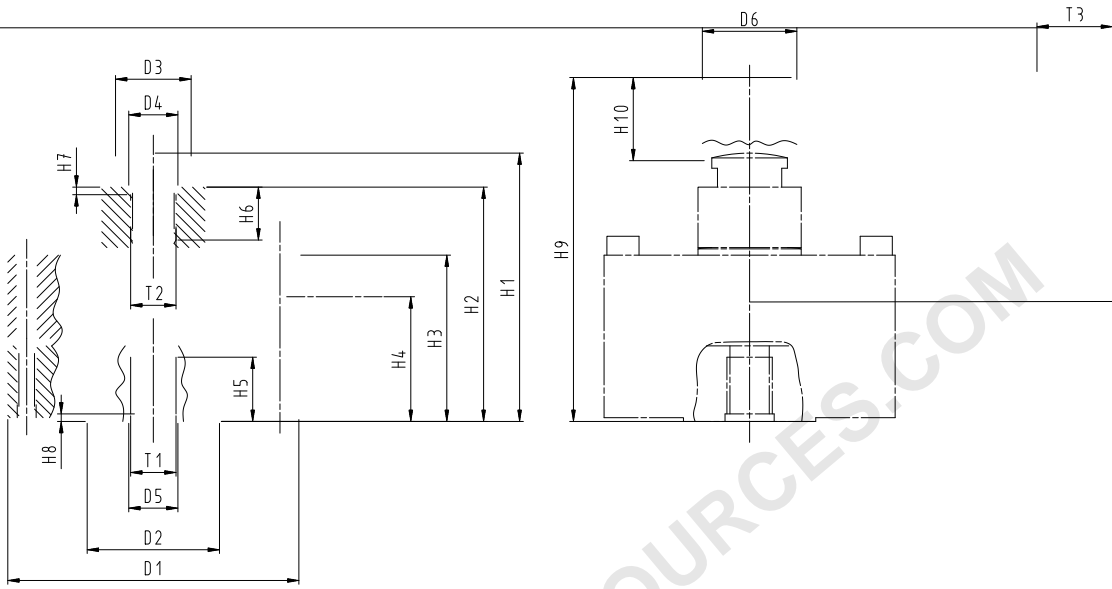
	F_{nom}	kN									
		%									
	f_c	%									
	v	%									
	b'	%									
	b	%									
	f_0	%									
		%									
	TK_C	%/10 K									
	TK_0	%/10 K									
	C_{nom}	mV/V									
	R_e	Ω									
	R_a	Ω									
	R_{is}	Ω							$\times 10^9$		
	$B_{U,G}$	V									
	m	kg	1,4	1,3	1,4	3	3,3	10	13,5	45	100
	m	kg		0,08			0,13		0,9	5,5	5,5
	m	kg		0,4	0,6			2,2	8	17	31
		%									
		%									
	$B_{T,nom}$	$^{\circ}C$									
	$B_{T,G}$	$^{\circ}C$									

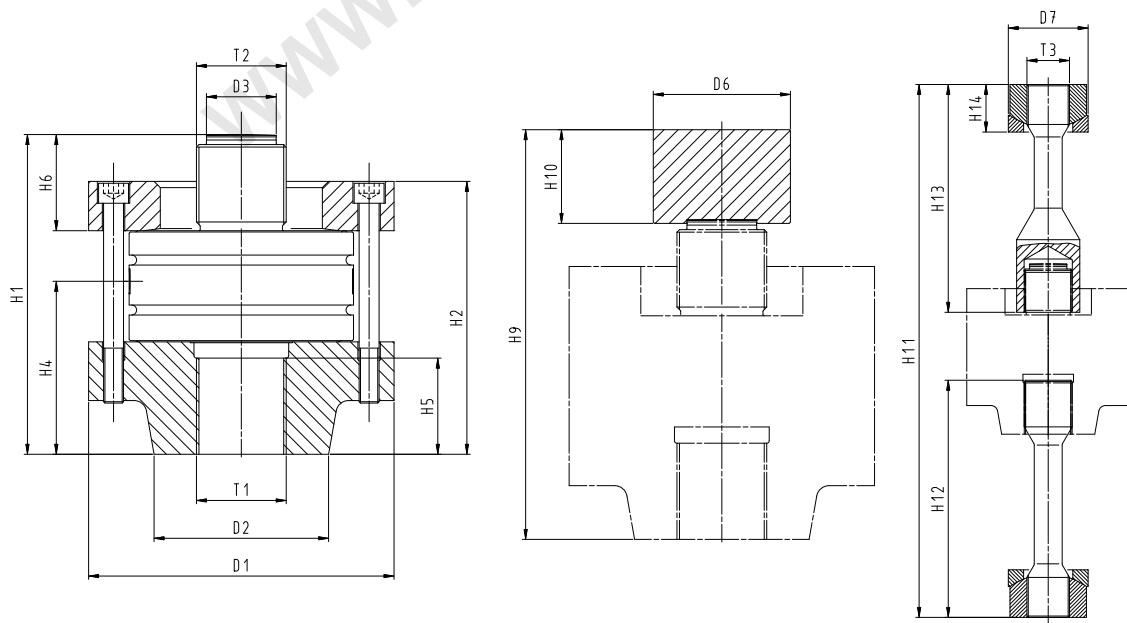
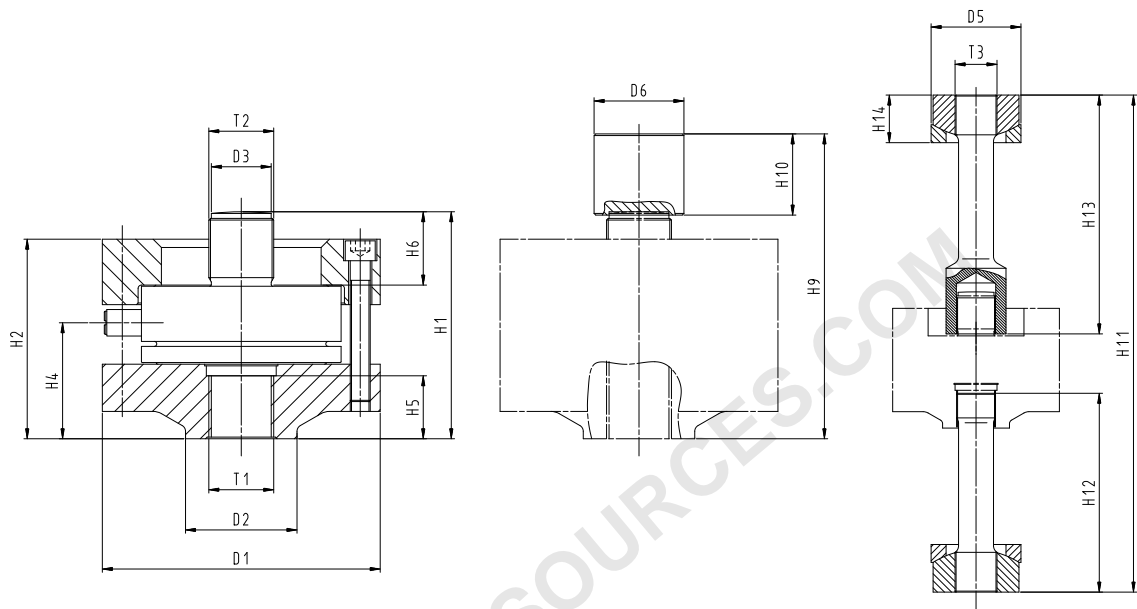


-
-
-

-
-
-

-





$\pm F_{nom}$	kN																		1200
$\varnothing D_1$	mm																		335
$\varnothing D_2$	mm																		120
$\varnothing D_3$	mm																		56 ^{-0,05}
$\varnothing D_4$	mm																		
$\varnothing D_5$	mm																		
$\varnothing D_6$	mm																		110
$\varnothing D_7$	mm																	90 ^{c11}	120 ^{c11}
T_1																			M90x4
T_2																			M90x4
T_3																			M64x4
H_1	mm																		298
H_2	mm																		236,5
H_3	mm																		
H_4	mm																		178
H_5	mm																		76
H_6	mm																		
H_7	mm																		
H_8	mm																		
H_9	mm																		370
H_{10}	mm																		
H_{11}	mm																		840
H_{12}	mm																		340
H_{13}	mm																		370
H_{14}	mm																		

Änderungen vorbehalten. Alle Angaben beschreiben unsere Produkte in allgemeiner Form. Sie stellen keine vereinbarte Beschaffenheit im Sinne des § 434 Abs. 1 BGB dar.