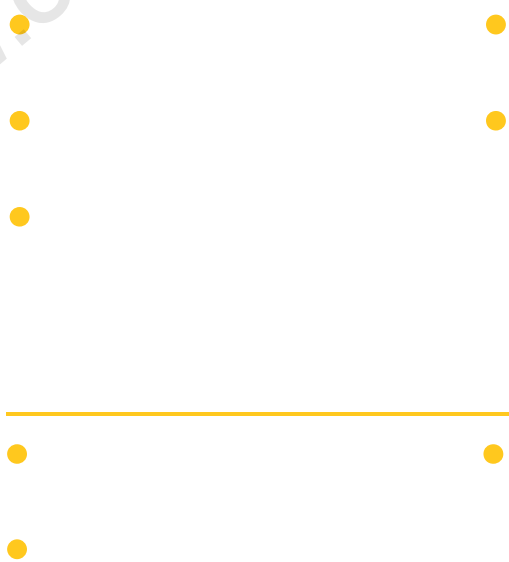


WWW.OCTSOURCES.COM

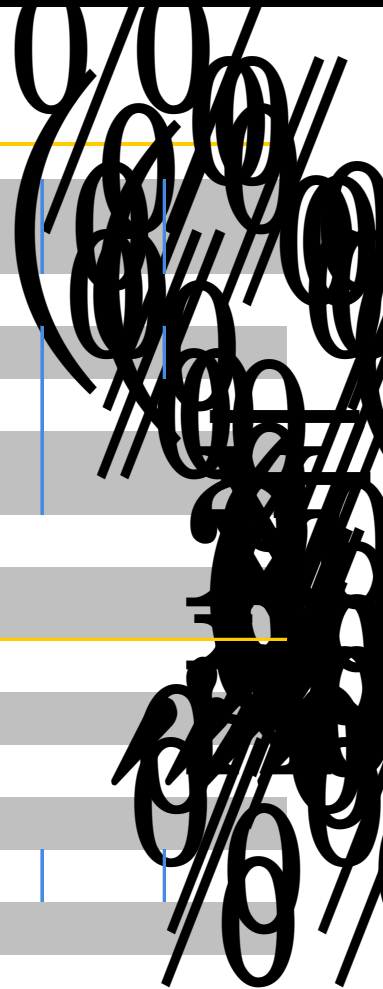
公司



@900/1000





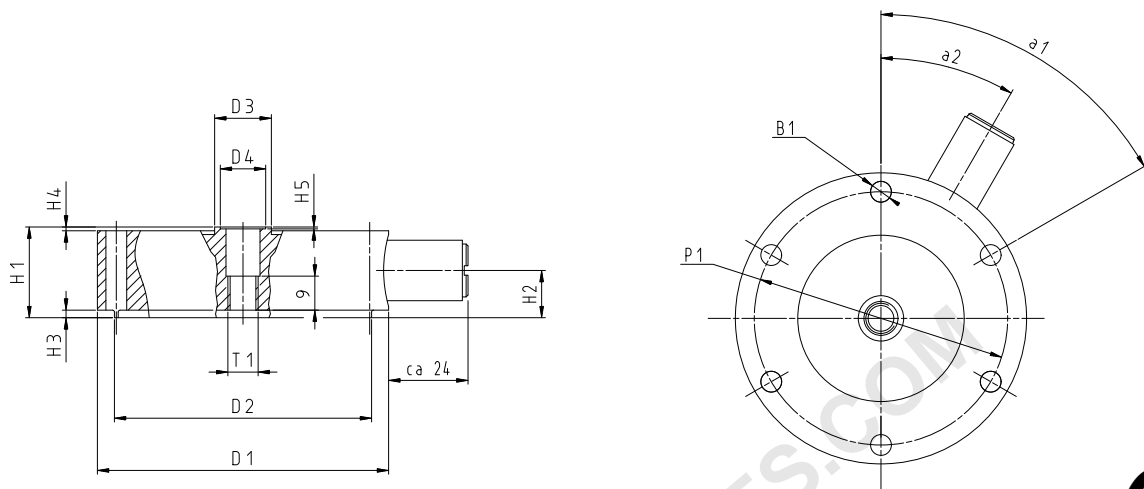


	$\pm F_{nom}$	kN		
	$s_{nom}$	mm		
	$c_{ax}$	kN/mm		
	$m$	kg		
	$m_{mess}$	kg		
	$f_G$	kHz		
		%		
		%		
		%		
		%		
	$e_G$	mm		
	$M_{b\,zul}$	N·m		
	$B_{T, nom}$	°C		
	$B_{T, G}$	°C		

WWW.OCTOSOURCES.COM







	$\pm F_{nom}$	kN		
	$\varnothing B_1$	mm		
	$\varnothing D_1$	mm		
	$\varnothing D_2$	mm		
	$\varnothing D_3$	mm		
	$\varnothing D_4$	mm		
	$\varnothing P_1$	mm		
	$T_1$			
	$H_1$	mm		
	$H_2$	mm		
	$H_3$	mm		
	$H_4$	mm		
	$H_5$	mm		2
	$a_1$			
	$a_2$			

Änderungen vorbehalten. Alle Angaben beschreiben unsere Produkte in allgemeiner Form. Sie stellen keine vereinbarte Beschaffenheit im Sinne des § 434 Abs. 1 BGB dar.