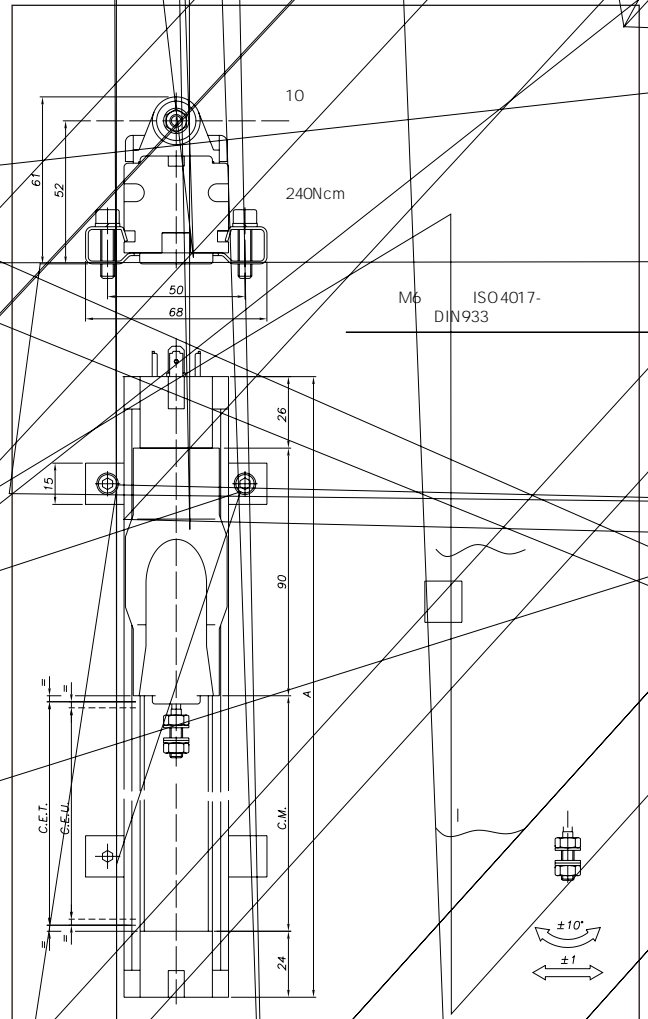


技术参数

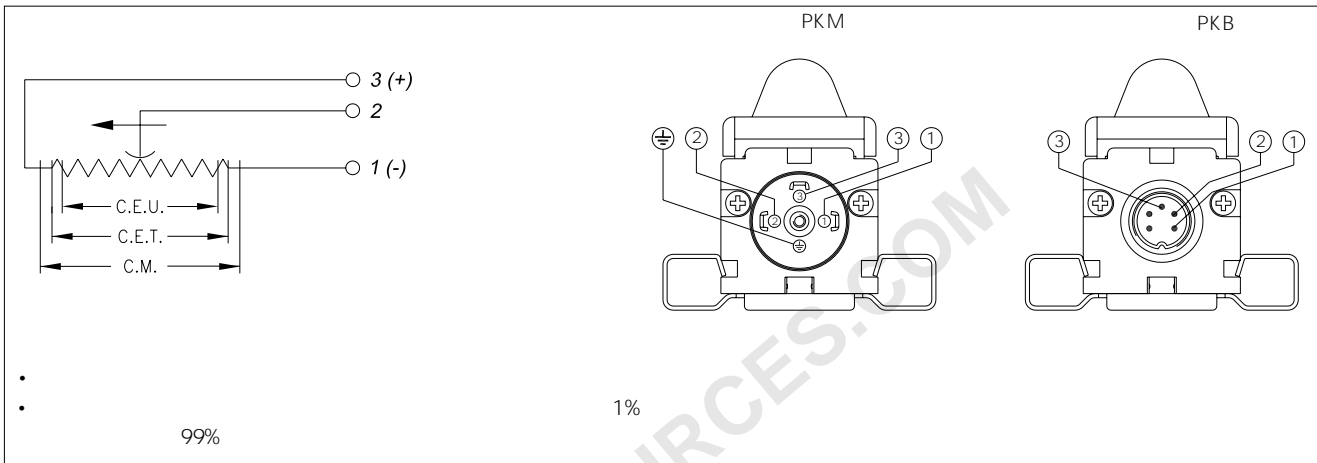
外形尺寸



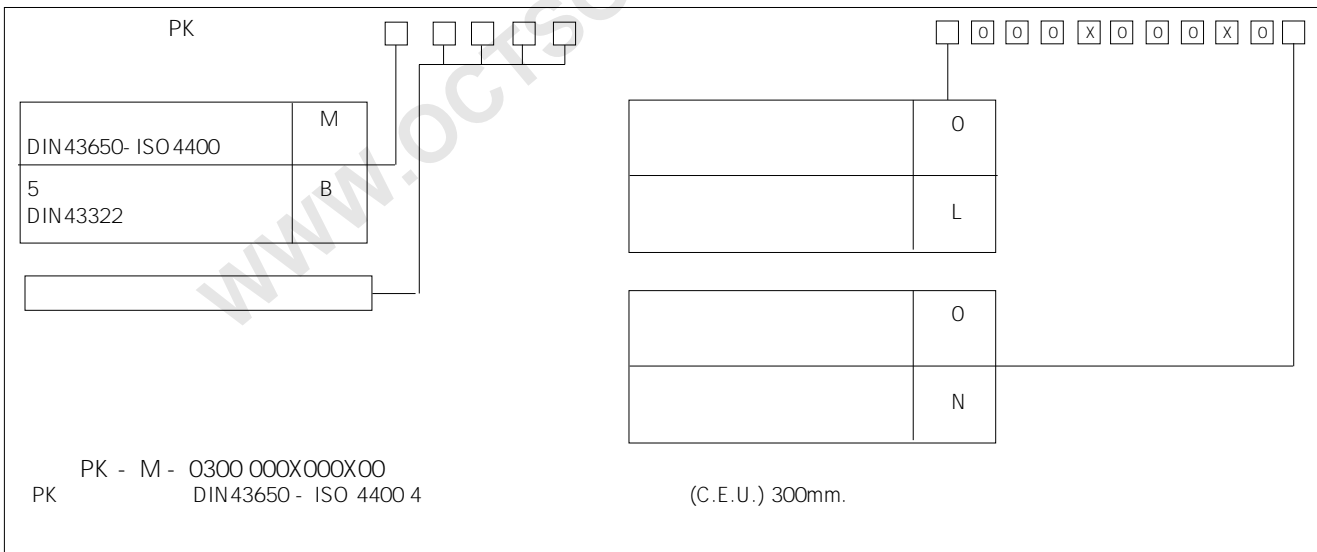
机电参数

		100	130	150	175	200	225	250	300	350	360	400	450	500	600	700	750	850	900	1000	1250	1500	1750	2000
(C.E.U.) + 3 / - 0	mm	100	130	150	175	200	225	250	300	350	360	400	450	500	600	700	750	850	900	1000	1250	1500	1760	2000
(C.E.T.) ± 1	mm	103	133	153	178	204		254	305	355	365	406	458	509	611	713	763	865	915	1017	1271	1521	1771	2021
(C.E.T.)	k	5								10										20				
(C.M.)	mm	113	143	163	188	214	239	264	315	365	375	416	468	519	621	723	773	875	925	1027	1281	1531	1781	2031
(A)	mm	253	283	303	328	354	379	404	455	505	515	556	608	659	761	863	913	1015	1065	1167	1421	1671	1921	2171

电气连接



订购码



配件 (标准)

100 - 900	PK	2	PKIT 059
1000 - 2000	PK	3	PKIT 061

配件 (选购)

PKM 4	(DIN43650)	IP65 PG 9	ø 6- 8 mm.	CON006
PKB 5	(DIN43322)	IP40	ø4- ø6mm	CON011
PKB 5	(DIN43322)	IP65 PG 7	ø4- ø6mm	CON012
PKB 5	(DIN43322)	IP40	ø 4- 6 mm	CON013

GEFRAN spa 保留其实施任何设计或者功能修改而毋需事先通知之权利。