

EE10-T系列

EE10

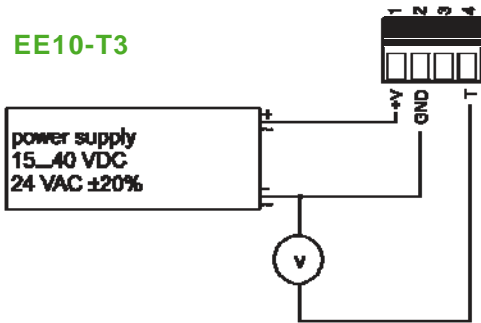
EE10



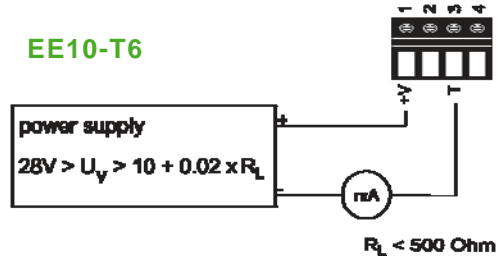
()	0...50°C	0-10 V	-1 mA < I _L < 1mA
	20°C	4-20 mA (2)	R _L < (U _v -10)/0.02 < 500 Ohm
()		±0.3°C	
(U _v)	0 - 10 V	15 - 40 VDC 24 VAC ±20%	
	4 - 20 mA	28V DC > U _v > 10 + 0.02 x R _L (R _L < 500 Ohm)	
		4 mA	
		15 mA _{eff}	
			1.5 mm ² (AWG 16)
		PC / IP20	
		EE10-Tx	
		EN 50081-1	FCC Part15 B
		EN 50082-1	ICES-003 B
			-5...55°C
			-5...55°C
			-25...60°C



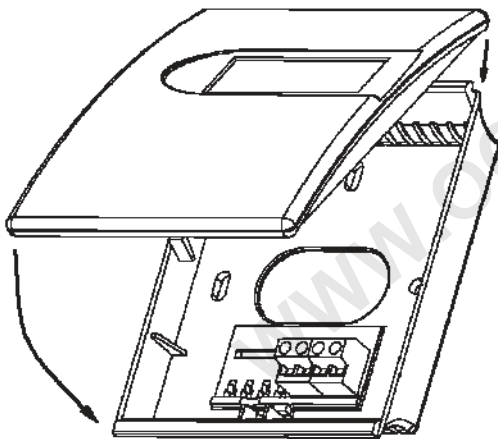
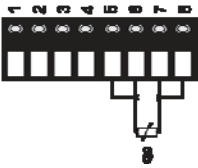
EE10-T3



EE10-T6



EE10-P



W x H x D = 85 x 100 x 26 mm
 (3.3 x 3.9 x 1 inch)

IP20

RAL 9003 ()
 RAL 7035 ()

()

(T)	0-10V 4-20 mA	(3) (6)	(-) (D04)	°C °F	(-) (E01)
					0...50 (T04) -5...55 (T31) 0...40 (T55) (Txx)
EE10-					

(P)	Pt 100 DIN A Pt 100 DIN B Pt 1000 DIN A Pt 1000 DIN B	(A) (B) (C) (D)
EE10-		

EE10-T6-D04-T04

4-20mA

°C
 0...50°C (32...122°F)